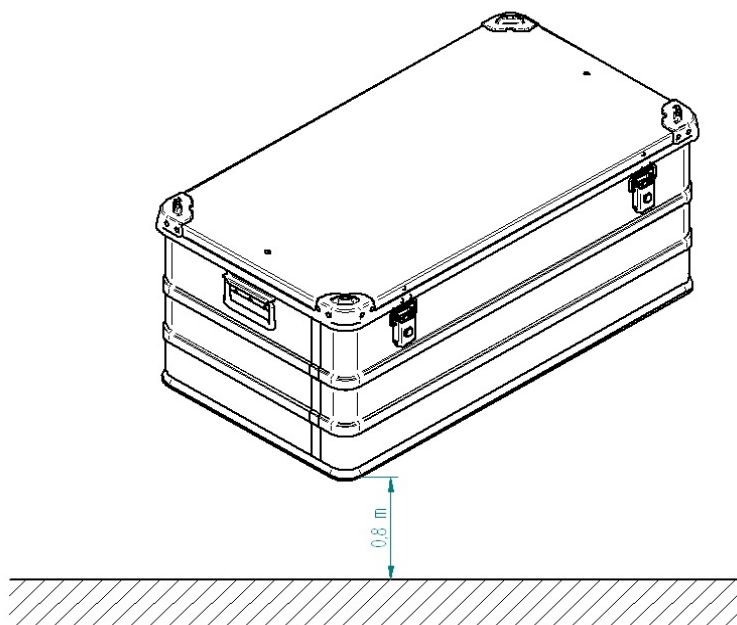
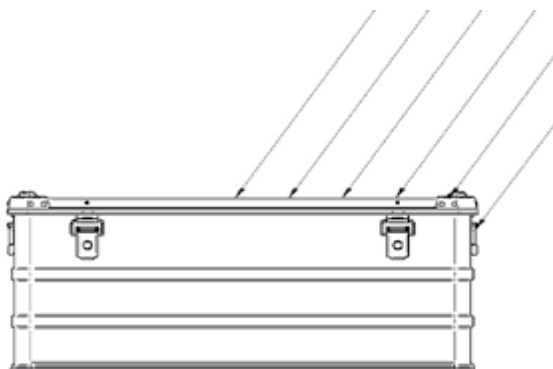


Нагружаемость на ручку: не менее 50 кг. (Приложена нагрузка 375 Н, остаточное изменение угла ручки составило 1,5 град).

Защёлка замка испытана на открытие закрытие 20 000 раз и выдерживает нагрузку на отрывание 50 кг.



Ударопрочность: падение 280 раз с высоты 80 см и 92 см с весом 23 кг.



Влагопроницаемость: ящик в течение 60 мин опрыскивают водой объёмом 100 л.